

ELBOM "CAME GARD"



CAME GARD

Came Guard är en elstyrd lyftbom som kan manövreras med flera olika styrsystem. Det här är en mycket prisvärd produkt som erbjuder goda möjligheter att arrangera en användarvänlig passage vid frekvent trafikerade genomfarter. Bommen/spärren kan öppnas med fjärrkontroll, kortlås eller kodlås.

Came Guard kan också kompletteras med Phoniro Public Access (tillträde via mobiltelefon). Låsen kan antingen monteras på bomhuset eller på en stolpe för bekväm manövrering från förarplatsen. Kortlås kan öppnas med kort och/eller nyckelbricka. Kan även förses med lås för utryckningsfordon.

CAME GARD - ELEKTRISK LYFTBOM

Material och utförande

Betongfundament "Hulk" 300kg att ställa på mark med hål för rör \varnothing 60mm. Kompletteras vid önskemål med reflexer för synbarhet i mörker.

Material & utförande: Stål. Förzinkat och pulverlackerat

Mått: Höjd - Avstånd mark och bom: 885mm/915mm Längd bom 1,5-7,6m

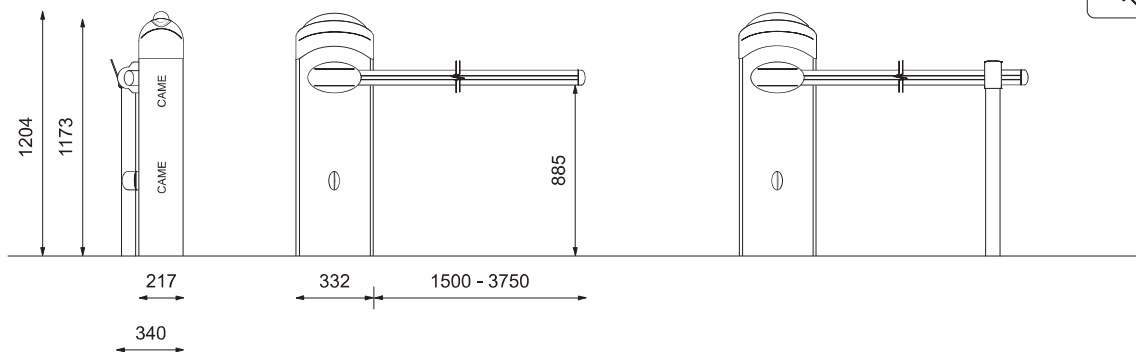
Funktion: Lyftbom

Lås-/öppningsalternativ: Came Gard har ett elektriskt styrsystem med ett antal manöveralternativ exvis öppning med fjärrkontroll, mobiltelefon, kodlås, kortlås.

Fastsättning: Fastbultning, ingjutning

Tillbehör: Phoniro Public Access

CAME GARD 4



CAME GARD 8

